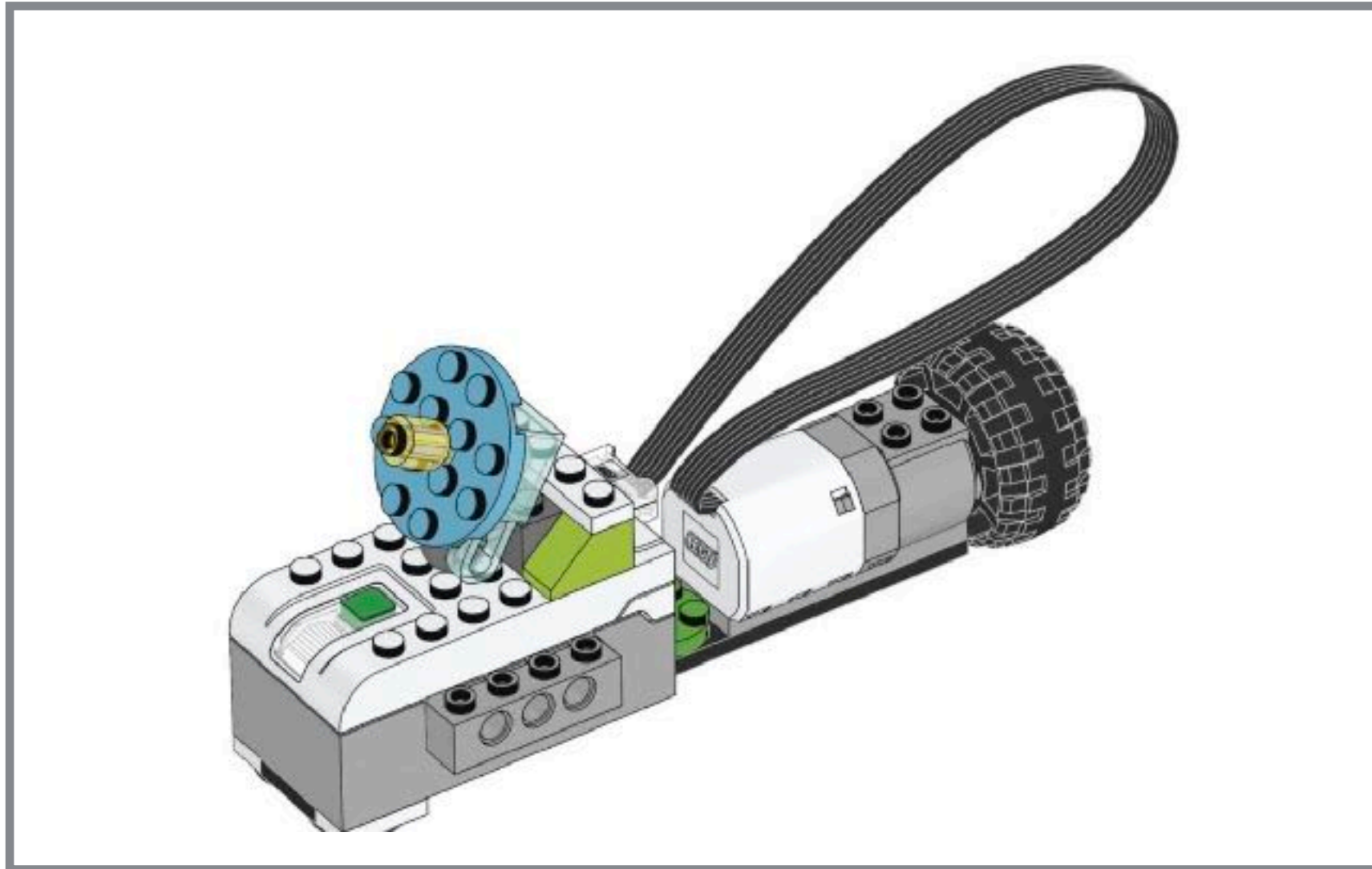


Satellite

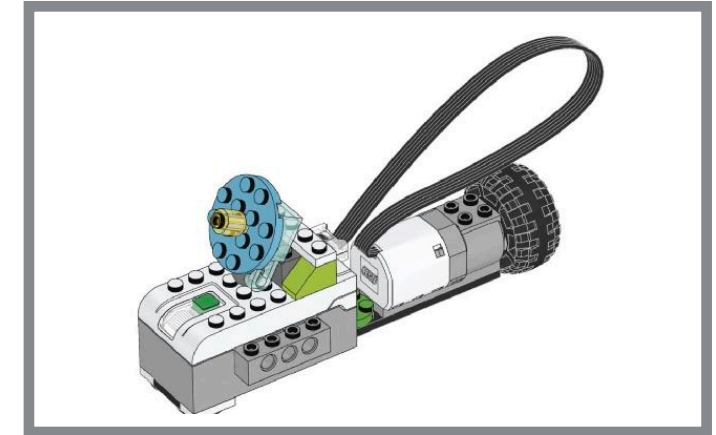


WeDo 2.0 de LEGO Education

Modification et bonification des plans par le Service national du RÉCIT à l'éducation préscolaire

Lynda O'Connell, conseillère pédagogique en TIC et Isabelle Therrien, enseignante à l'éducation préscolaire





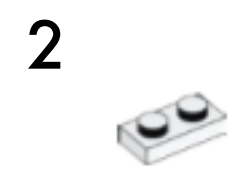
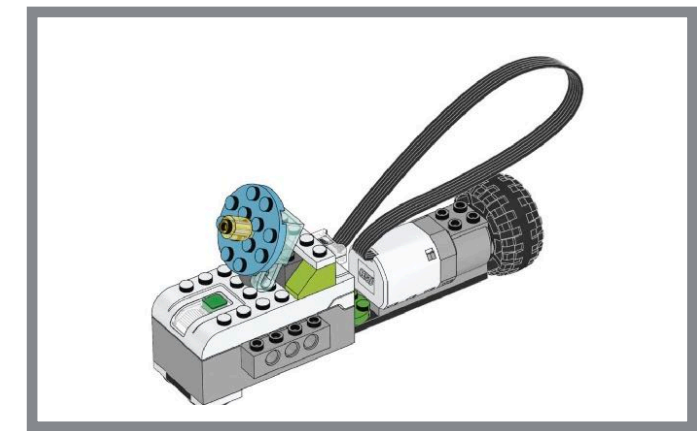
Nombre d'étapes : 17

Nom original du modèle : Satellite qui bouge

Genre de déplacement : Rotation du satellite

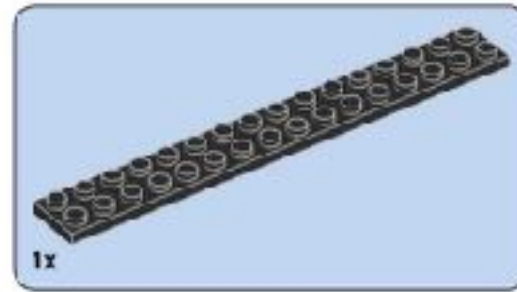
Remarques : Aucun capteur dans ce modèle

INVENTAIRE DES PIÈCES



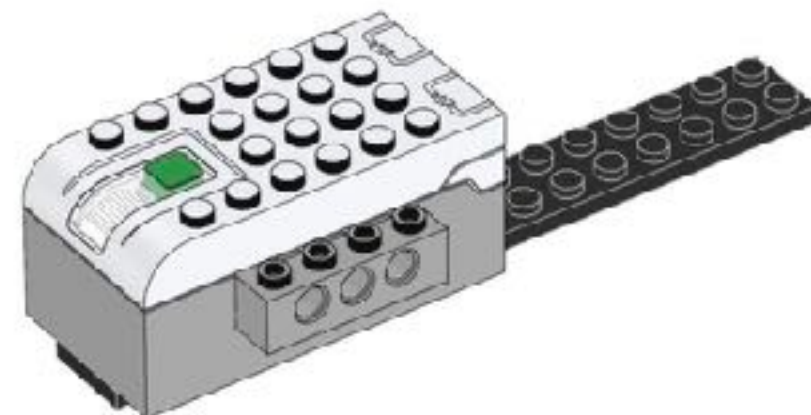
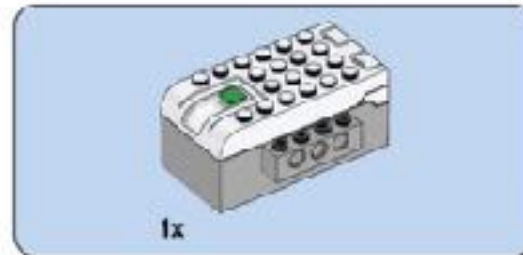
◆ 1 plaque, 2x16 (noir)

1



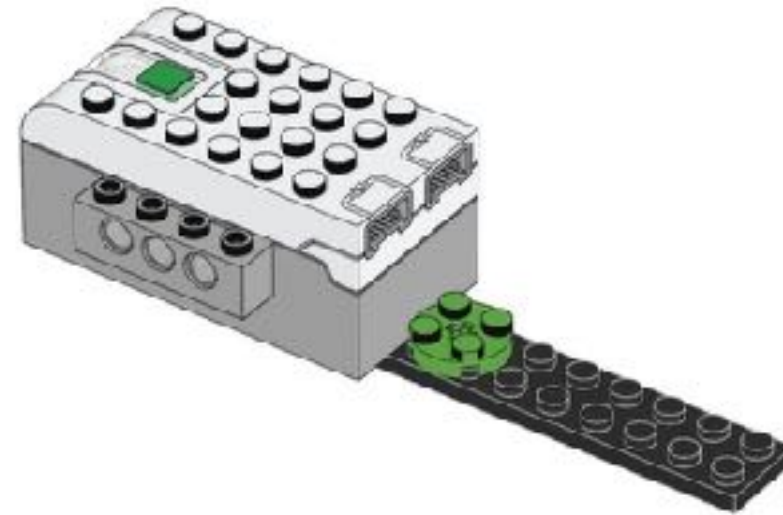
◆ 1 brique intelligente (blanc)

2



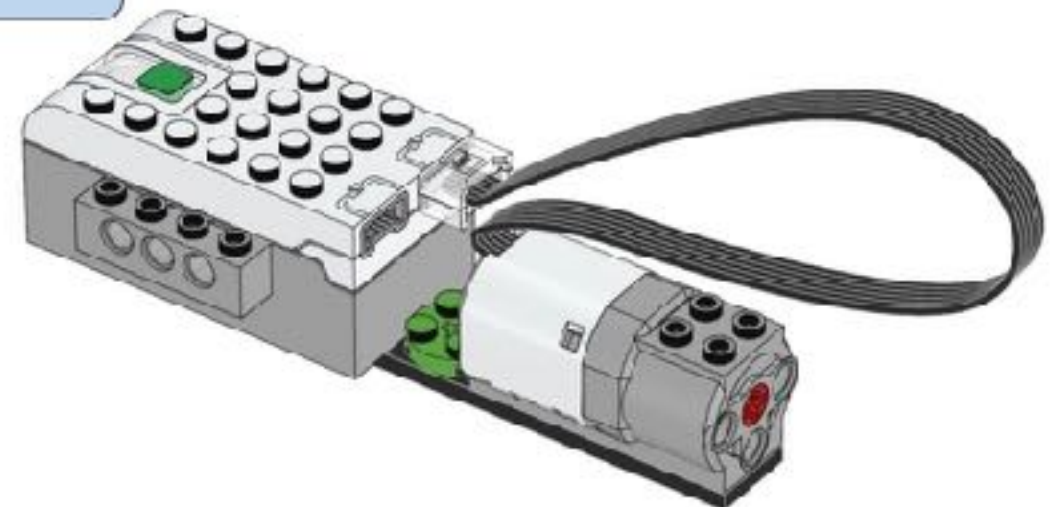
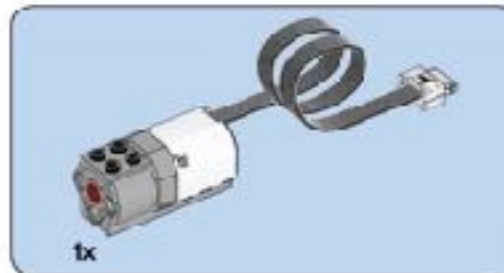
- ◆ 1 plaque ronde, 2x2 (vert vif)

3



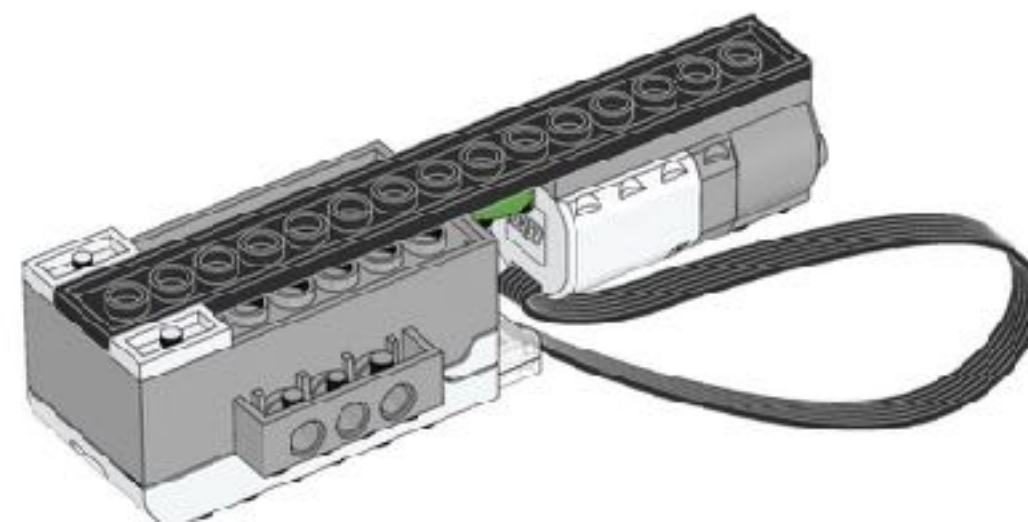
- ◆ 1 moteur moyen (blanc)

4



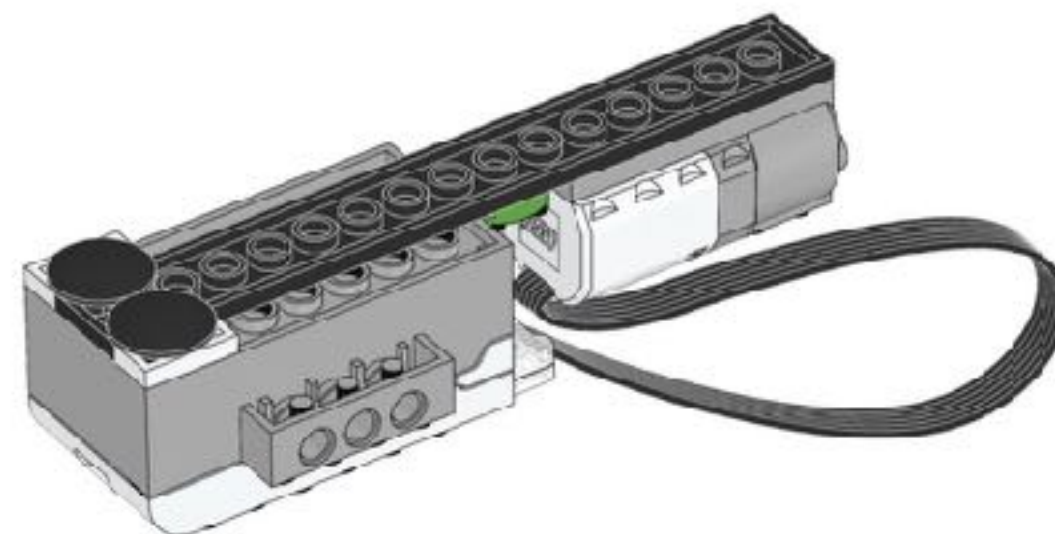
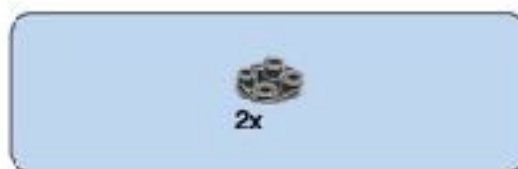
◆ 2 plaques, 1x2 (blanc)

5



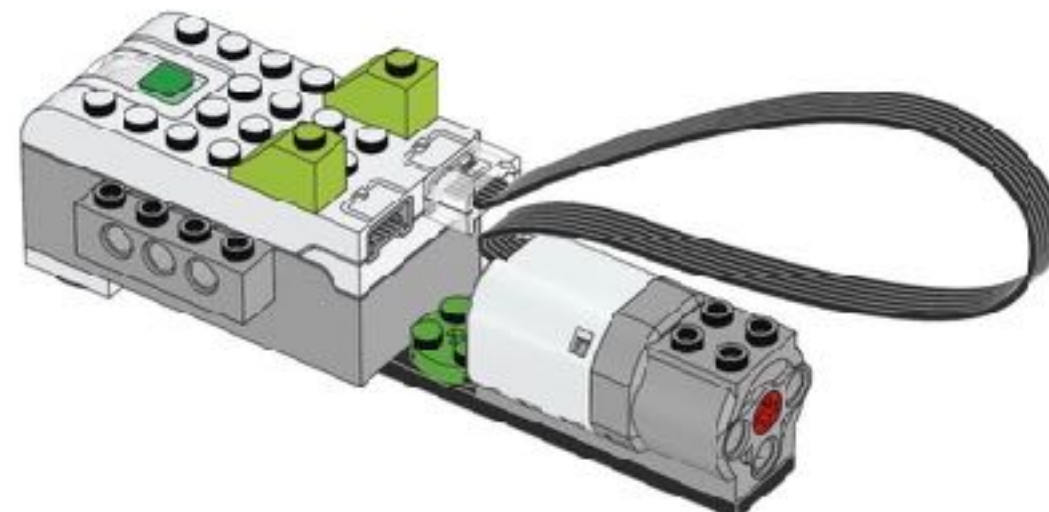
◆ 2 plaques de protection, 2x2 (noir)

6



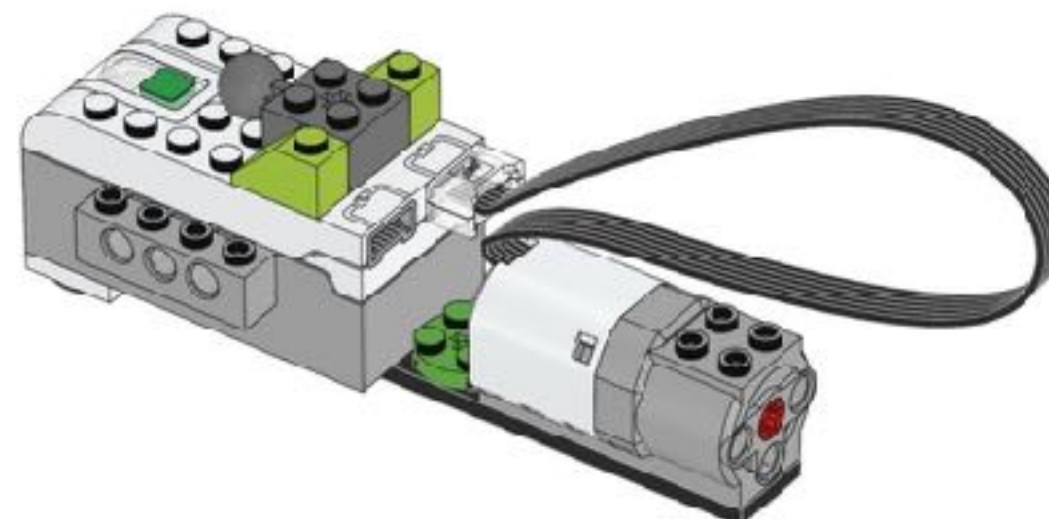
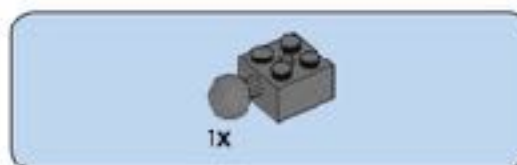
◆ 2 briques inclinées,
1x2/45° (vert citron)

7



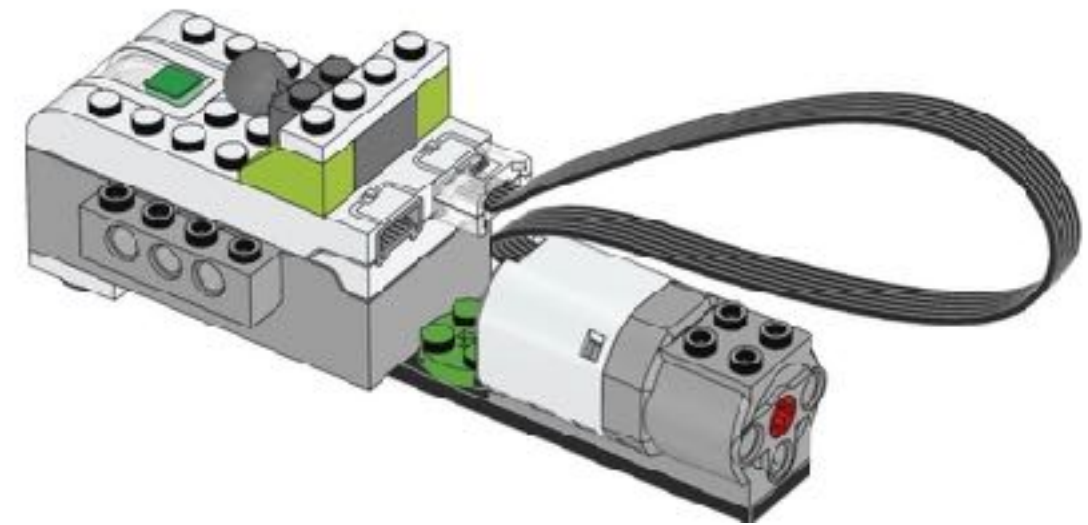
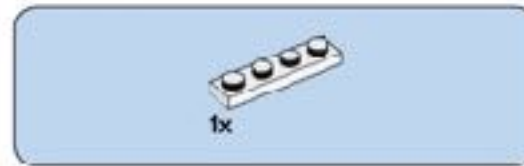
◆ 1 brique avec 1 rotule,
2x2 (gris foncé)

8



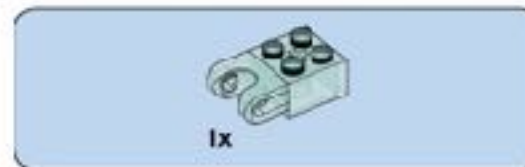
◆ 1 plaque, 1x4 (blanc)

9



◆ 1 brique avec support de bille, 2x2 (bleu clair transparent)

10



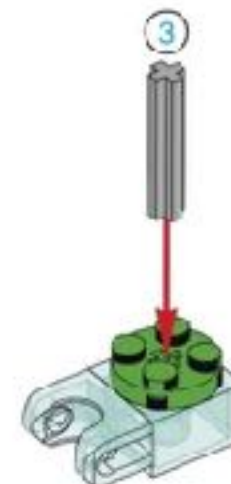
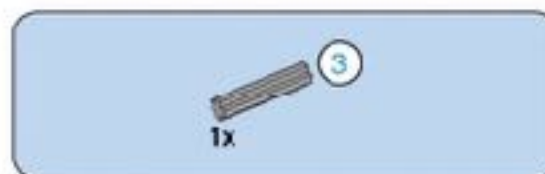
◆ 1 plaque ronde, 2x2
(vert vif)

11



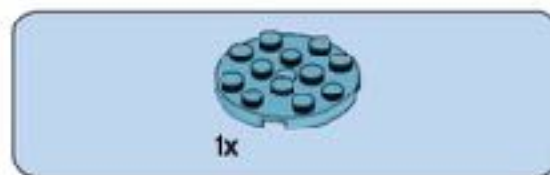
◆ 1 axe, 3 modules
(gris)

12



◆ 1 plaque ronde 4x4
(bleu azur)

13

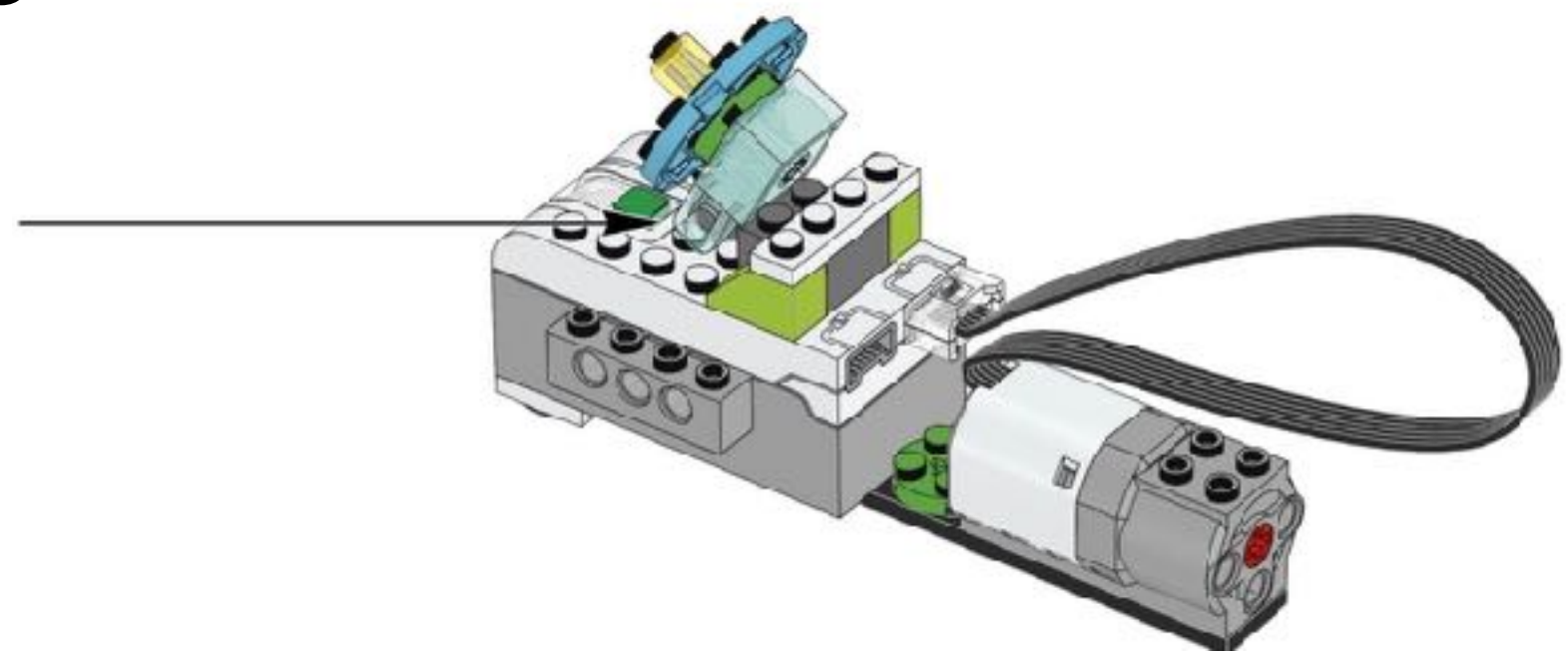


◆ 1 brique ronde, 1x1
(jaune transparent)

14



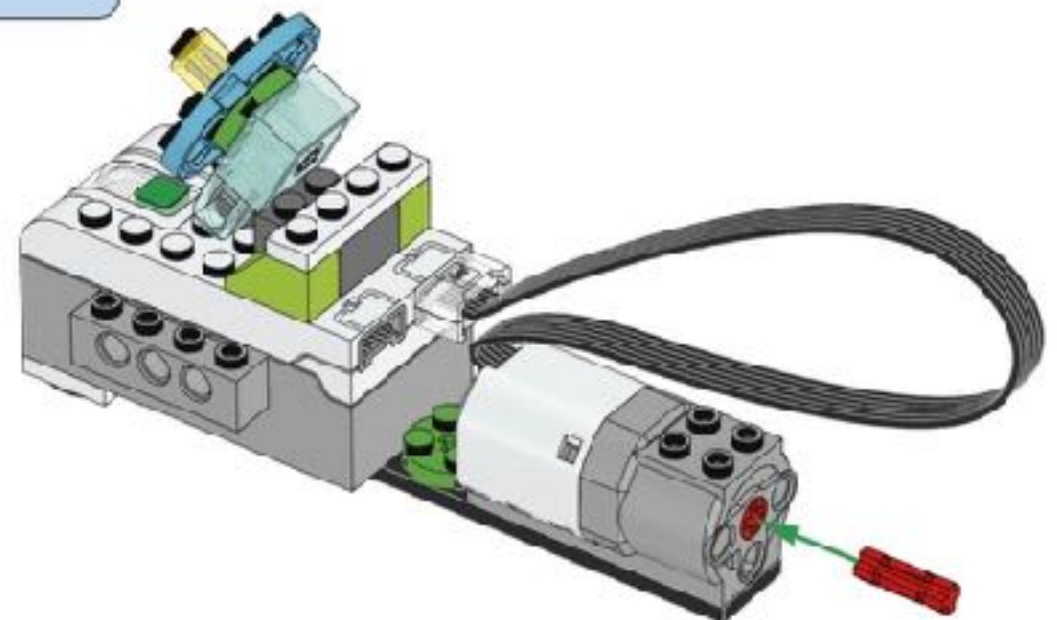
15



◆ 1 axe, 2 modules (rouge)

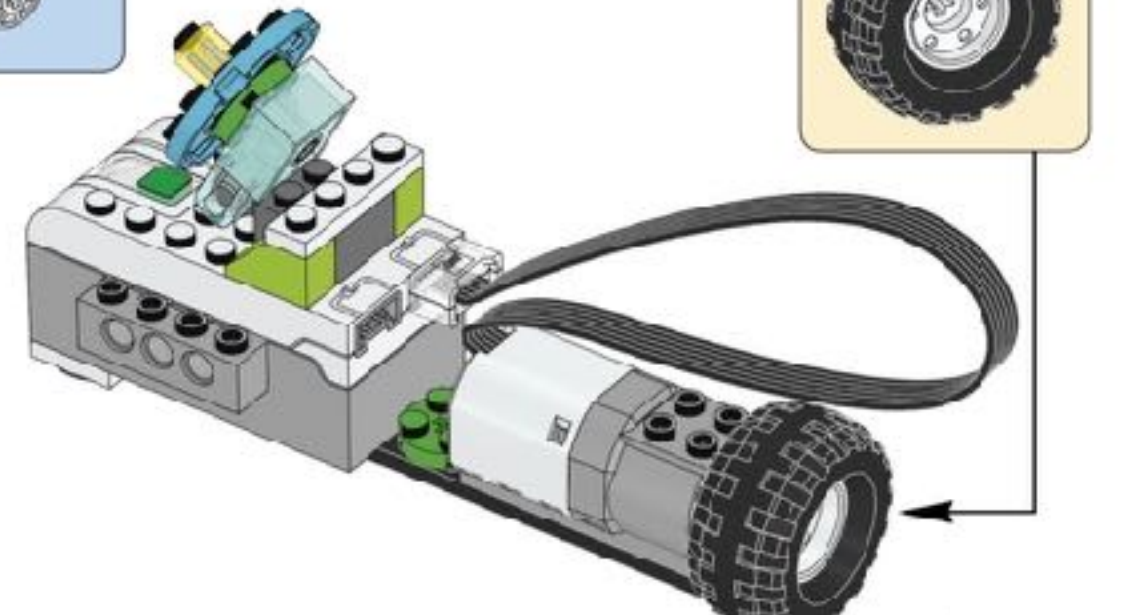
BRAVO!

16



- ◆ 1 pneu, 37 x18 mm (noir)
- ◆ 1 moyeu/poulie, 18x14 mm (blanc)

17



BRAVO!